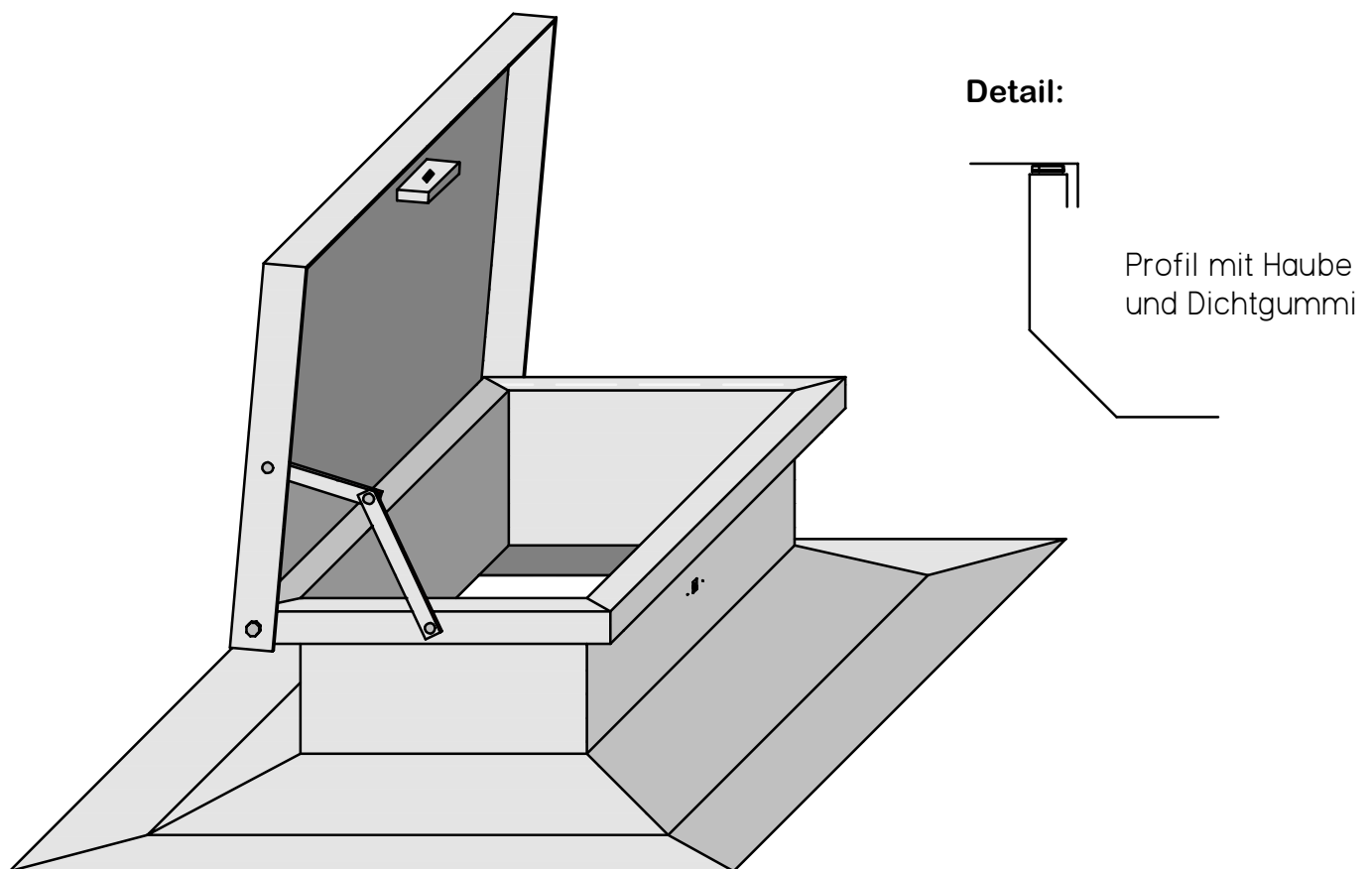


# Flachdachausstieg aus Aluminium für Zweischalendächer



## Produktbeschreibung

Dacheinstiegs- bzw. Dachausstiegsluken - Größe der Grundfläche auf Kundenwunsch

Material: Aufsatz: 2,00 mm Aluminium der Legierung AlMg 1  
Höhe: 220,00 mm mit Kunststoffdichtband abgedichtet  
Verschlusskappe: 3,00 mm Aluminium der Legierung AlMg 1

Kistenverschluss (verzinkt) mittig mit Vierkant zusätzlich links und rechts Verriegelung für Vorhängeschloss

Feststeller einseitig arretiert

Die Dachluken entsprechen der derzeit gültigen DIN-Norm